



中华人民共和国国家标准

GB/T 9966.2—2020
代替 GB/T 9966.2—2001

天然石材试验方法 第 2 部分：干燥、水饱和、冻融循环后 弯曲强度试验

Test methods for natural stone—
Part 2: Determination of dry, wet and after freezing flexural strength

2020-03-06 发布

2021-02-01 实施

国家市场监督管理总局 发布
国家标准化管理委员会

前 言

GB/T 9966《天然石材试验方法》共分为 18 个部分：

- 第 1 部分：干燥、水饱和、冻融循环后压缩强度试验；
- 第 2 部分：干燥、水饱和、冻融循环后弯曲强度试验；
- 第 3 部分：吸水率、体积密度、真密度、真气孔率试验；
- 第 4 部分：耐磨性试验；
- 第 5 部分：硬度试验；
- 第 6 部分：耐酸性试验；
- 第 7 部分：石材挂件组合单元挂装强度试验；
- 第 8 部分：用均匀静态压差检测石材挂装系统结构强度试验；
- 第 9 部分：(通过测量共振基本频率)测定动力弹性模数；
- 第 10 部分：挂件组合单元抗震性能的测定；
- 第 11 部分：激冷激热加速老化强度测定；
- 第 12 部分：静态弹性模数的测定；
- 第 13 部分：毛细吸水系数的测定；
- 第 14 部分：耐断裂能量的测定；
- 第 15 部分：耐盐雾老化强度测定；
- 第 16 部分：线性热膨胀系数的测定；
- 第 17 部分：盐结晶强度的测定；
- 第 18 部分：岩相分析。

本部分为 GB/T 9966 的第 2 部分。

本部分按照 GB/T 1.1—2009 给出的规则起草。

本部分代替 GB/T 9966.2—2001《天然饰面石材试验方法 第 2 部分：干燥、水饱和和弯曲强度试验方法》。本部分与 GB/T 9966.2—2001 相比，除编辑性修改外主要技术变化如下：

- 增加了集中载荷弯曲强度试验方法和适用范围(见第 1 章,2001 年版的第 1 章)；
- 增加了规范性引用文件(见第 2 章)；
- 修改和增加了相应试样的规格尺寸(见 4.1、4.6,2001 年版的 3.1、3.6)；
- 增加了层理标记图示(见 4.4,2001 年版的 3.3)；
- 修改了试样干燥温度和恒重时间(见 5.1.1,2001 年版的 4.1.1)；
- 修改了加载速率(见 5.1.3,2001 年版的 4.1.3)；
- 修改了水饱和试验方法步骤(见 5.2.1,2001 年版的 4.2.1)；
- 增加了冻融循环后弯曲强度试验方法(见 5.3)；
- 增加了集中荷载弯曲强度(方法 B)的结果计算(见 6.2,2001 年版的第 5 章)；
- 增加了试验报告的部分内容(见第 7 章,2001 年版的第 6 章)。

本部分由中国建筑材料联合会提出。

本部分由全国石材标准化技术委员会(SAC/TC 460)归口。

本部分起草单位：中材人工晶体研究院有限公司、北京中材人工晶体研究院有限公司、环球石材(福

GB/T 9966.2—2020

建)有限公司。

本部分主要起草人:周俊兴、余泉、陈军营、董志浩、刘武强、郑久勤。

本部分所代替标准的历次版本发布情况为:

——GB/T 9966.2—1988、GB/T 9966.2—2001。



天然石材试验方法

第 2 部分：干燥、水饱和、冻融循环后 弯曲强度试验

1 范围

GB/T 9966 的本部分规定了天然石材弯曲强度试验所用的仪器设备、试样、试验步骤、结果计算和试验报告。

本部分适用于天然石材的干燥、水饱和、冻融循环后弯曲强度测定。固定力矩弯曲强度——方法 A 适用于建筑幕墙、室内墙地面用石材的固定力矩弯曲强度；集中荷载弯曲强度——方法 B 适用于室外广场、路面用石材的集中荷载弯曲强度。

2 规范性引用文件

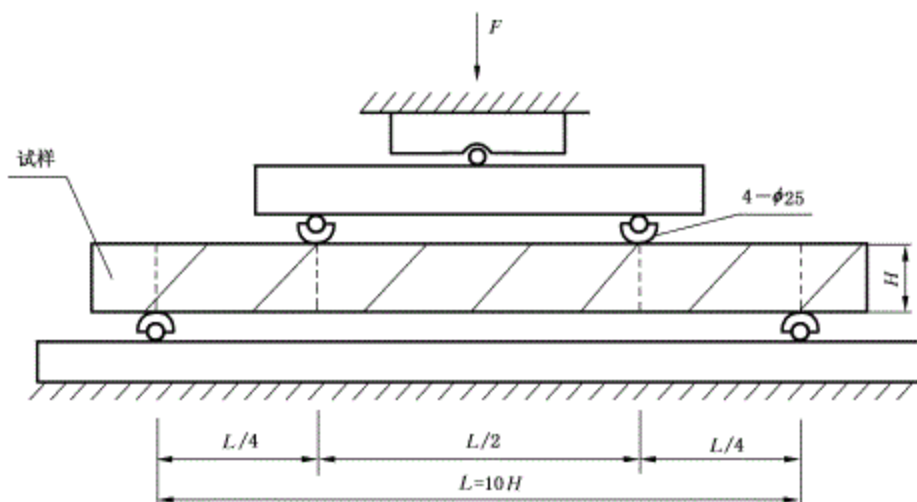
下列文件对于本文件的应用是必不可少的。凡是注日期的引用文件，仅注日期的版本适用于本文件。凡是不注日期的引用文件，其最新版本（包括所有的修改单）适用于本文件。

GB/T 17670 天然石材统一编号

3 仪器设备

3.1 试验机：配有相应的试样支架，见图 1 和图 2，示值相对误差不超过±1%，试样破坏的载荷在设备示值的 20%~90% 范围内。

单位为毫米



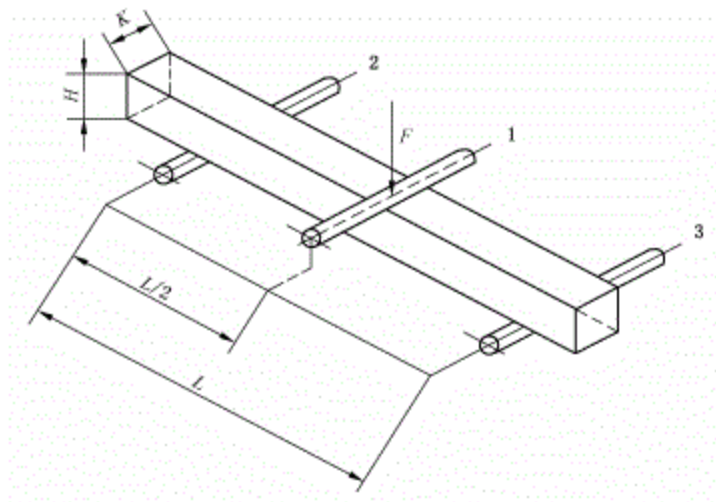
说明：

F —— 载荷；

H —— 试样厚度；

L —— 下部两个支撑轴间距离。

图 1 固定力矩弯曲强度(方法 A)示意图



说明:

1 ——上支座, $\phi 25$ mm;

2,3——下支座, $\phi 25$ mm;

F ——载荷;

H ——试样厚度;

K ——试样宽度;

L ——下部两个支撑轴间距离。

图2 集中荷载弯曲强度(方法B)示意图

3.2 游标卡尺:读数值可精确到 0.1 mm。

3.3 万能角度尺:精度为 $2'$ 。

3.4 鼓风干燥箱:温度可控制在 $65\text{ }^{\circ}\text{C} \pm 5\text{ }^{\circ}\text{C}$ 范围内。

3.5 冷冻箱:温度可控制在 $-20\text{ }^{\circ}\text{C} \pm 2\text{ }^{\circ}\text{C}$ 范围内。

3.6 恒温水箱:可保持水温在 $20\text{ }^{\circ}\text{C} \pm 2\text{ }^{\circ}\text{C}$, 最大水深不低于 130 mm 且至少容纳 2 组最大试验样品, 底部垫不污染石材的圆柱状支撑物。

3.7 干燥器。

4 试样

4.1 规格

方法 A: $350\text{ mm} \times 100\text{ mm} \times 30\text{ mm}$, 也可采用实际厚度(H)的样品, 试样长度为 $10H + 50\text{ mm}$, 宽度为 100 mm。

方法 B: $250\text{ mm} \times 50\text{ mm} \times 50\text{ mm}$ 。

4.2 偏差

试样长度尺寸偏差为 $\pm 1\text{ mm}$, 宽度、厚度尺寸偏差为 $\pm 0.3\text{ mm}$ 。

4.3 表面处理

试样上下受力面应经锯切、研磨或抛光, 达到平整且平行。侧面可采用锯切面, 正面与侧面夹角应为 $90^{\circ} \pm 0.5^{\circ}$ 。

4.4 层理标记

具有层理的试样应采用两条平行线在试样上标明层理方向,见图 3、图 4 和图 5。

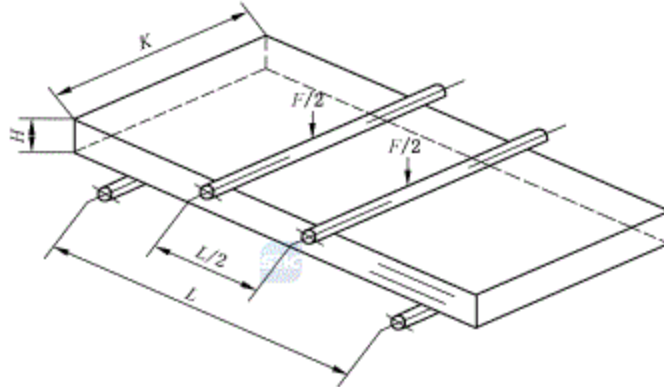


图 3 受力方向垂直层理示意图(一)

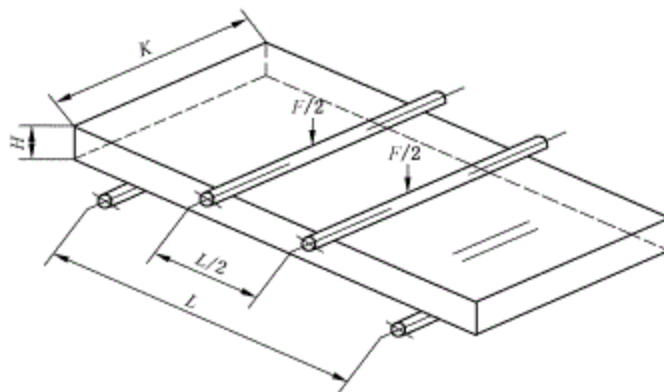


图 4 受力方向平行层理示意图

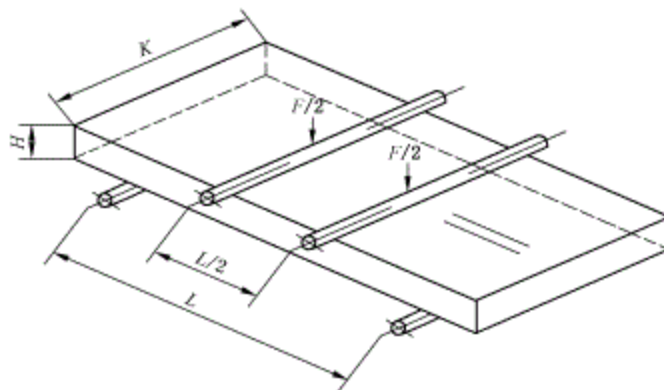


图 5 受力方向垂直层理示意图(二)

4.5 表面质量

试样不应有裂纹、缺棱和缺角等影响试验的缺陷。

4.6 支点标记

在试样上下两面及前后侧面分别标记出支点的位置(见图 1、图 2)。方法 A 的下支座跨距(L)为 $10H$,上支座间的距离为 $5H$,呈中心对称分布;方法 B 的下支座跨距(L)为 200 mm,上支座在中心位置。

4.7 试样数量

每种试验条件下每个层理方向的试样为一组,每组试样数量为 5 块。通常试样的受力方向应与实际应用一致,若石材应用方向未知,则应同时进行三个方向的试验,每种试验条件下试样应制备 15 块,每个方向 5 块。

5 试验步骤

5.1 干燥弯曲强度

5.1.1 将试样在 $65\text{ }^{\circ}\text{C}\pm 5\text{ }^{\circ}\text{C}$ 的鼓风干燥箱内干燥 48 h,然后放入干燥器中冷却至室温。

5.1.2 按试验类型选择相应的试样支架,调节支座之间的距离到规定的跨距要求。按照试样上标记的支点位置将其放在上下支座之间,试样和支座受力表面应保持清洁。装饰面应朝下放在支架下座上,使加载过程中试样装饰面处于弯曲拉伸状态。

5.1.3 以 $0.25\text{ MPa/s}\pm 0.05\text{ MPa/s}$ 的速率对试样施加载荷至试样破坏,记录试样破坏位置和形式及最大载荷值(F),读数精度不低于 10 N。

5.1.4 用游标卡尺测量试样断裂面的宽度(K)和厚度(H),精确至 0.1 mm。

5.2 水饱和弯曲强度

5.2.1 将试样侧立置于恒温水箱中,试样间隔不小于 15 mm,试样底部垫圆柱状支撑。加入自来水($20\text{ }^{\circ}\text{C}\pm 10\text{ }^{\circ}\text{C}$)到试样高度的一半,静置 1 h;然后继续加水到试样高度的四分之三,静置 1 h;继续加满水,水面应超过试样高度 $25\text{ mm}\pm 5\text{ mm}$ 。

5.2.2 试样在清水中浸泡 $48\text{ h}\pm 2\text{ h}$ 后取出,用拧干的湿毛巾擦去试样表面水分,立即按 5.1.2~5.1.4 进行弯曲强度试验。

5.3 冻融循环后弯曲强度

5.3.1 将试样侧立置于恒温水箱中,试样间隔不小于 15 mm,试样底部垫圆柱状支撑。加入自来水($20\text{ }^{\circ}\text{C}\pm 10\text{ }^{\circ}\text{C}$)到试样高度的一半,静置 1 h;然后继续加水到试样高度的四分之三,静置 1 h;继续加满水,水面应超过试样高度 $25\text{ mm}\pm 5\text{ mm}$ 。试样在清水中浸泡 $48\text{ h}\pm 2\text{ h}$ 后取出。

5.3.2 将试样立即放入 $-20\text{ }^{\circ}\text{C}\pm 2\text{ }^{\circ}\text{C}$ 的冷冻箱内冷冻 6 h,试样间距离不小于 10 mm,试样与箱壁距离不小于 20 mm。取出后再将其放入恒温水箱中融化 6 h,恒温水箱温度应保持在 $20\text{ }^{\circ}\text{C}\pm 2\text{ }^{\circ}\text{C}$ 。反复冻融 50 次后,用拧干的湿毛巾将试样表面水分擦去,观察并记录表面出现的外观变化,然后立即按 5.1.2~5.1.4 进行弯曲强度试验。

5.3.3 试验如采用自动化控制冻融试验机时,应每隔 14 个循环后将试样上下翻转一次。冻融试验过程中如遇到非正常中断时,试样应浸泡在 $20\text{ }^{\circ}\text{C}\pm 5\text{ }^{\circ}\text{C}$ 清水中。

6 结果计算

6.1 方法 A

弯曲强度按式(1)计算:

$$P_A = \frac{3FL}{4KH^2} \dots\dots\dots(1)$$

式中:

- P_A —— 弯曲强度,单位为兆帕(MPa);
- F —— 试样破坏载荷,单位为牛(N);
- L —— 下支座间距离,单位为毫米(mm);
- K —— 试样宽度,单位为毫米(mm);
- H —— 试样厚度,单位为毫米(mm)。

以一组试样弯曲强度的算术平均值作为试验结果,数值修约到 0.1 MPa。

6.2 方法 B

弯曲强度按式(2)计算:

$$P_B = \frac{3FL}{2KH^2} \dots\dots\dots(2)$$

式中:

- P_B —— 弯曲强度,单位为兆帕(MPa);
- F —— 试样破坏载荷,单位为牛(N);
- L —— 下支座间距离,单位为毫米(mm);
- K —— 试样宽度,单位为毫米(mm);
- H —— 试样厚度,单位为毫米(mm)。

以一组试样弯曲强度的算术平均值作为试验结果,数值修约到 0.1 MPa。

7 试验报告

试验报告应至少包含以下信息:

- a) 按 GB/T 17670 规定的石材的商业名称;
- b) 试样数量、规格尺寸,表面处理状况(根据测试需要),有层理时应注明受力方向与层理方向的关系;
- c) 测定实验室的名称、地址,如果试验进行的地点不是测试实验室则应注明试验进行的地点;
- d) 试样处理过程;
- e) 试验方法和试验条件;
- f) 试验遵循的标准编号(GB/T 9966.2—2020);
- g) 冻融循环后外观变化等记录;
- h) 每个试样的弯曲强度、试验方向和破坏位置和形式;
- i) 每组试样弯曲强度的平均值;
- j) 标准差,修约到两位有效数字。

参 考 文 献

- [1] ASTM C 99/C 99M-15 Standard test methods for modulus of rupture of dimension stone
 - [2] ASTM C 880/C 880M-15 Standard test methods for flexural strength of dimension stone
 - [3] EN 12371;2010 Natural stone test methods—Determination of frost resistance
 - [4] EN 12372;2006 Natural stone test methods—Determination of flexural strength under concentrated load
 - [5] EN 13161;2008 Natural stone test methods—Determination of flexural strength under constant moment
-

